



افرورع
صنایع روشنایی

Afrough.com
Lighting Company

لیست محصولات

اسفند ۱۴۰۳



گواهینامه ISO9002 از شرکت SGS سوئیس



تاییدیه کیفی محصولات افروغ توسط آزمایشگاه روشنایی دانشگاه تهران
(لامپ T8 LED TUBE - 18w)



واحد نمونه تحقیق و توسعه سال ۱۳۹۹



پروانه علامت استاندارد ایران



تاییدیه کیفی محصولات افروغ توسط آزمایشگاه روشنایی دانشگاه تهران
LED PANEL LIGHT (60*60 cm)



عضویت در انجمن علمی مصرف انرژی ایران



عضویت در انجمن تولیدکنندگان لامپ ایران



عضویت در انجمن تحقیق و توسعه خراسان





نام	ردیف	توان مصرفی (W)	رنگ نور	تعداد در کارتن (عدد)	شرح	تصویر
-----	------	----------------	---------	----------------------	-----	-------

لامپ LED حبابی E27	۱	۹	آفتابی / مهتابی	۱۰۰	لامپ ۹ وات با کلاهک E27، دارای شارنوری ۸۵۰ لومن، بدنه آلومینیوم و پی بی تی، دارای هیت سینگ آلومینیومی ویژه، در رنگ نورهای مهتابی (۶۵۰۰K) و آفتابی (۳۰۰۰K)	
	۲	۱۲	آفتابی / مهتابی	۱۰۰	لامپ ۱۲ وات با کلاهک E27، دارای شارنوری ۱۱۵۰ لومن، بدنه آلومینیوم و پی بی تی، دارای هیت سینگ آلومینیومی ویژه، در رنگ نورهای مهتابی (۶۵۰۰K) و آفتابی (۳۰۰۰K)	
	۳	۱۵	آفتابی / مهتابی	۵۰	لامپ ۱۵ وات با کلاهک E27، دارای شارنوری ۱۴۰۰ لومن، بدنه آلومینیوم و پی بی تی، دارای هیت سینگ آلومینیومی ویژه، در رنگ نورهای مهتابی (۶۵۰۰K) و آفتابی (۳۰۰۰K)	
	۴	۱۸	آفتابی / مهتابی	۴۰	لامپ ۱۸ وات با کلاهک E27، دارای شارنوری ۱۷۰۰ لومن، بدنه آلومینیوم و پی بی تی، دارای هیت سینگ آلومینیومی ویژه، در رنگ نورهای مهتابی (۶۵۰۰K) و آفتابی (۳۰۰۰K)	
	۵	۲۰	آفتابی / مهتابی	۴۰	لامپ ۲۰ وات با کلاهک E27، دارای شارنوری ۱۹۰۰ لومن، بدنه آلومینیوم و پی بی تی، دارای هیت سینگ آلومینیومی ویژه، در رنگ نورهای مهتابی (۶۵۰۰K) و آفتابی (۳۰۰۰K)	
	۶	۲۵	آفتابی / مهتابی	۳۰	لامپ ۲۵ وات با کلاهک E27، دارای شارنوری ۲۳۰۰ لومن، بدنه آلومینیوم و پی بی تی، دارای هیت سینگ آلومینیومی ویژه، در رنگ نورهای مهتابی (۶۵۰۰K) و آفتابی (۳۰۰۰K)	

لامپ LED استوانه‌ای E27	۷	۲۰	آفتابی / مهتابی	۴۰	لامپ ۲۰ وات با کلاهک E27، دارای شارنوری ۱۹۰۰ لومن، بدنه آلومینیوم و پی بی تی، دارای هیت سینگ آلومینیومی ویژه، در رنگ نورهای مهتابی (۶۵۰۰K) و آفتابی (۳۰۰۰K)	
	۸	۳۰	آفتابی / مهتابی	۳۰	لامپ ۳۰ وات با کلاهک E27، دارای شارنوری ۲۸۰۰ لومن، بدنه آلومینیوم و پی بی تی، دارای هیت سینگ آلومینیومی ویژه، در رنگ نورهای مهتابی (۶۵۰۰K) و آفتابی (۳۰۰۰K)	
	۹	۴۰	آفتابی / مهتابی	۲۰	لامپ ۴۰ وات با کلاهک E27، دارای شارنوری ۳۸۰۰ لومن، بدنه آلومینیوم و پی بی تی، دارای هیت سینگ آلومینیومی ویژه، در رنگ نورهای مهتابی (۶۵۰۰K) و آفتابی (۳۰۰۰K)	
	۱۰	۵۰	آفتابی / مهتابی	۱۲	لامپ ۵۰ وات با کلاهک E27، دارای شارنوری ۴۷۵۰ لومن، بدنه آلومینیوم و پی بی تی، دارای هیت سینگ آلومینیومی ویژه، در رنگ نورهای مهتابی (۶۵۰۰K) و آفتابی (۳۰۰۰K)	

نام	ردیف	توان مصرفی (W)	رنگ نور	تعداد در کارتن (عدد)	شرح	تصویر
لامپ LED حبابی شمعی / اشکی E14	۱۱	۷	آفتابی / مهتابی	۱۰۰	لامپ ۷ وات با کلاهک E14، دارای شارنوری ۵۵۰ لومن، بدنه آلومینیوم و پی بی تی، دارای هیت سینگ آلومینیومی ویژه، در رنگ نورهای مهتابی (۶۵۰۰k) و آفتابی (۳۰۰۰k)	
لامپ LED فیلامنت شمعی / اشکی E14	۱۲	۴	آفتابی	۱۰۰	لامپ LED فیلامان ۴ وات با کلاهک E14، دارای شارنوری ۵۰۰ لومن، با حباب شیشه ای مدل اشکی، با رنگ آفتابی (۳۰۰۰k)	
لامپ کم مصرف پیچی E40-E27	۱۳	توانهای مختلف	آفتابی / مهتابی	متغیر	لامپ ها با توان های مختلف با کلاهک E40 و E27، دارای بهره های نوری ۶۰ لومن بر وات به بالا، در رنگ نورهای مهتابی (۶۵۰۰k) و آفتابی (۳۰۰۰k)	
لامپ LED هالوژن ۱*۳ وات کلاهک GU5.3	۱۰	۳	مهتابی	---	لامپ ۱*۳ وات با کلاهک GU5.3، دارای شارنوری ۳۳۰ لومن، بدنه آلومینیوم در رنگ نور مهتابی (۶۵۰۰k)	
لامپ LED هالوژنی لنزدار GU10	۱۶	۷	آفتابی / مهتابی	۱۰۰	لامپ ۷ وات با کلاهک GU10، دارای شارنوری ۵۵۰ لومن، بدنه آلومینیوم و پی بی تی، دارای هیت سینگ آلومینیومی ویژه، در رنگ نورهای مهتابی (۶۵۰۰k) و آفتابی (۳۰۰۰k)	
سوکت GU10	۱۷	---	---	---	جنس بدنه از مواد پی بی تی مرغوب می باشد. با قطر سیم ۰/۵ میلی متر و طول ۱۰ سانتی متر	

نام	ردیف	توان مصرفی (W)	رنگ نور	تعداد در کارت (عدد)	شرح	تصویر
-----	------	----------------	---------	---------------------	-----	-------


لامپ T5 فلورسنت	۱۸	۵۴	آفتابی ملایم	---	لامپ ۵۴ وات با کلاک G5، دارای شارنوری ۳۳۰۰ لومن، با رنگ نور آفتابی ملایم (۴۰۰۰k)	
لامپ FPL SMD	۱۹	۱۵	آفتابی/مهتابی آفتابی ملایم	۲۵	لامپ ۱۵ وات با کلاک ۲G11، دارای شارنوری ۱۴۰۰ لومن، در رنگ نورهای مهتابی (۶۵۰۰k)، آفتابی (۳۰۰۰k) و آفتابی ملایم (۴۰۰۰k)	
لامپ LED TUBE T8	۲۰	۹	آفتابی/مهتابی آفتابی ملایم	۲۰	لامپ ۹ وات با کلاک G13، دارای شارنوری ۱۰۰۰ لومن، بدنه آلومینیوم، در رنگ نورهای مهتابی (۶۵۰۰k)، آفتابی (۳۰۰۰k) و آفتابی ملایم (۴۰۰۰k) PF>0.95 – THD<15%	
	۲۱	۱۸	آفتابی/مهتابی آفتابی ملایم	۲۰	لامپ ۱۸ وات با کلاک G13، دارای شارنوری ۲۱۰۰ لومن، بدنه آلومینیوم، در رنگ نورهای مهتابی (۶۵۰۰k)، آفتابی (۳۰۰۰k) و آفتابی ملایم (۴۰۰۰k) PF>0.95 – THD<15%	
چراغ LED ۶۰*۶۰ Back light	۲۲	۵۰	مهتابی/ آفتابی ملایم	۴	چراغ ۵۰ وات، دارای شارنوری ۵۲۰۰ لومن، در رنگ نورهای مهتابی (۶۵۰۰k) و آفتابی ملایم (۴۰۰۰k)	
	۲۳	۶۵	مهتابی/ آفتابی ملایم	۴	چراغ ۶۵ وات، دارای شارنوری ۶۵۰۰ لومن، در رنگ نورهای مهتابی (۶۵۰۰k) و آفتابی ملایم (۴۰۰۰k)	
	۲۴	۱۰۰	مهتابی/ آفتابی ملایم	۴	چراغ ۱۰۰ وات، دارای شارنوری ۹۵۰۰ لومن، در رنگ نورهای مهتابی (۶۵۰۰k) و آفتابی ملایم (۴۰۰۰k)	

✿ مشخصات فنی ویژه و شرایط فروش متفاوت دارد.

نام	ردیف	توان مصرفی (W)	رنگ نور	تعداد در کارت (عدد)	شرح	تصویر
چراغ خطی LED	۲۵	۲۰ وات ۳۰ cm	آفتابی ملایم مهتابی	۲۴	چراغ ۲۰ وات، دارای شارنوری ۱۹۰۰ لومن، جنس بدنه اکستروود آلومینیوم، در رنگ نورهای مهتابی (۶۵۰۰k) و آفتابی ملایم (۴۰۰۰k)	
	۲۶	۴۰ وات ۶۰ cm	آفتابی ملایم مهتابی	۱۲	چراغ ۴۰ وات، دارای شارنوری ۳۸۰۰ لومن، جنس بدنه اکستروود آلومینیوم، در رنگ نورهای مهتابی (۶۵۰۰k) و آفتابی ملایم (۴۰۰۰k)	
	۲۷	۸۰ وات ۱۲۰ cm	آفتابی ملایم مهتابی	۶	چراغ ۸۰ وات، دارای شارنوری ۷۶۰۰ لومن، جنس بدنه اکستروود آلومینیوم، در رنگ نورهای مهتابی (۶۵۰۰k) و آفتابی ملایم (۴۰۰۰k)	
چراغ خطی LED مدل استلا	۲۸	۳۰ وات ۴۰ cm	مهتابی	۳۰	چراغ ۳۰ وات، دارای شارنوری ۲۵۰۰ لومن، با رنگ نور مهتابی (۶۵۰۰k)	
* چراغ لاینر توکار و روکار	۲۹	سفارشی در توان‌ها و ابعاد مختلف	آفتابی / مهتابی آفتابی ملایم	---	بدنه چراغ از جنس اکستروود آلومینیوم، در رنگ‌های سفید و مشکی، در توان‌های بین ۲۰ تا ۱۰۰ وات و شارنوری قابل تنظیم	
چراغ اضطراری	۳۰	LED ۲۰۰۰ میلی آمپر	مهتابی	۲۰	چراغ قابل شارژ با ظرفیت باتری ۲۰۰۰ میلی آمپر ساعت، دارای ۳۶ عدد SMD، جنس بدنه اکستروود آلومینیوم، تک حالت، ۳Hrs, Full Light	
پنل سقفی توکار ساده SMD-ECO	۳۱	۸ وات قطر برش ۷۰ mm	آفتابی / مهتابی متغیر		چراغ ۸ وات، دارای شارنوری ۵۰۰ لومن، جنس بدنه پلیمر ABS، دارای هیت سینگ آلومینیومی، قطر برش ۷۲ میلی	

* برای مشاهده لیست فریم‌های این محصول به صفحه ۹ مراجعه شود.
* مشخصات فنی ویژه و شرایط فروش متفاوت دارد.

نام ردیف توان مصرفی (W) رنگ نور تعداد در کارت (عدد) شرح تصویر

	چراغ ۸ وات، دارای شارنوری ۷۲۰ لومن، جنس بدنه PBT، قطر برش ۸۰ میلی متر، در رنگ نورهای مهتابی (۶۵۰۰k)، آفتابی (۳۰۰۰k)، آفتابی ملایم (۴۰۰۰k)	۳۰	آفتابی/مهتابی آفتابی ملایم	۸ وات قطر برش ۸۰ mm	۳۲	چراغ LED دان لایت
	چراغ ۱۲ وات، دارای شارنوری ۱۰۸۰ لومن، جنس بدنه PBT، قطر برش ۱۰۵ میلی متر، در رنگ نورهای مهتابی (۶۵۰۰k)، آفتابی (۳۰۰۰k)، آفتابی ملایم (۴۰۰۰k)	۳۰	آفتابی/مهتابی آفتابی ملایم	۱۲ وات قطر برش ۱۰۵ mm	۳۳	
	چراغ ۱۸ وات، دارای شارنوری ۱۶۵۰ لومن، جنس بدنه PBT، قطر برش ۱۴۰ میلی متر، در رنگ نورهای مهتابی (۶۵۰۰k)، آفتابی (۳۰۰۰k)، آفتابی ملایم (۴۰۰۰k)	۳۰	آفتابی/مهتابی آفتابی ملایم	۱۸ وات قطر برش ۱۴۰ mm	۳۴	

	چراغ ۳۰ وات، زاویه تابش ۴۵ درجه، جنس بدنه آلومینیوم، دارای شارنوری ۲۱۰۰ لومن	متغیر	آفتابی/مهتابی/آفتابی ملایم	۳۰ وات COB	۳۵	چراغ ترک لایت
	چراغ ۴۰ وات، زاویه تابش ۴۵ درجه، جنس بدنه آلومینیوم، دارای شارنوری ۲۸۰۰ لومن	متغیر	آفتابی/مهتابی/آفتابی ملایم	۴۰ وات COB	۳۶	
	چراغ ۴۰ وات، زاویه تابش ۴۵ درجه، دارای چیپ COB سیتیزن با تکنولوژی ویوید، با نمود حداکثری رنگ، جنس بدنه آلومینیوم، دارای شارنوری ۴۰۰۰ لومن. در صنایع طلاجوهر، غذایی، زعفران و مصنوعات چرم کاربرد دارد	متغیر	آفتابی/مهتابی آفتابی ملایم	۴۰ وات COB Chip Citizen با تکنولوژی ویوید (نمود رنگ واقعی)	۳۷	ریل چراغ ترک لایت
	جنس بدنه آلومینیوم و در ابعاد ۰.۵، ۱، ۱.۵، ۲ متر	---	سفید/مشکی	۱م ۰.۵m ۲م ۱.۵m	۳۸	

	توان هر متر ریسسه ۱۰ وات، ۱۲۰ چیپ در هر متر، طول رول ۱۰۰ متر، عرض ۱۰ میلی متر، در رنگ نورهای مهتابی (۶۵۰۰k)، آفتابی (۳۰۰۰k) و آفتابی ملایم (۴۰۰۰k) و قرمز، سبز، آبی، انبه‌ای	۱۰۰ متر	آفتابی/مهتابی آفتابی ملایم قرمز/سبز/آبی انبه‌ای	۱۰ وات ۱۲۰ چیپ در هر متر	۳۹	ریسه شلنگی LED سوکت
	جریان ۸ آمپر، عرض ۱۰ میلی متر	---	---	۸ آمپر ۱۰۰ mm	۴۰	ریسه شلنگی کانکتور
	برای اتصال دو ریسسه شلنگی به همدیگر	---	---	---	---	۴۱
کاور برای انتهای ریسسه شلنگی	---	---	---	---	۴۲	درپوش ریسسه

	پروژکتور ۵۰ وات، دارای شارنوری ۴۴۰۰ لومن، جنس بدنه اکستروژ آلومینیوم	۱۲	آفتابی/مهتابی	۵۰	۴۳	پروژکتور LED SMD
	پروژکتور ۱۰۰ وات، دارای شارنوری ۸۷۰۰ لومن، جنس بدنه اکستروژ آلومینیوم	۸	آفتابی/مهتابی	۱۰۰	۴۴	
	پروژکتور ۱۵۰ وات، دارای شارنوری ۱۴۰۰۰ لومن، جنس بدنه اکستروژ آلومینیوم	۶	آفتابی/مهتابی	۱۵۰	۴۵	
	پروژکتور ۲۰۰ وات، دارای شارنوری ۱۹۰۰۰ لومن، جنس بدنه اکستروژ آلومینیوم	۴	آفتابی/مهتابی	۲۰۰	۴۶	

مشخصات فنی ویژه و شرایط فروش متفاوت دارد.

نام	ردیف	توان مصرفی (W)	رنگ نور	تعداد در کارت (عدد)	شرح	تصویر
 <p>پروژکتور LED (مدل ایران)</p>	۴۷	۱۰۰ وات LED COB	آفتابی/مهتابی آفتابی ملایم	۱۰	پروژکتور ۱۰۰ وات، دو لنز، دارای شارنوری ۱۲۵۰۰ لومن، جنس بدنه اکستروژد آلومینیوم، PF>0.9	
	۴۸	۲۰۰ وات LED SMD	آفتابی/مهتابی آفتابی ملایم	متغیر	پروژکتور ۲۰۰ وات، دارای شارنوری ۲۴۰۰۰ لومن، جنس بدنه اکستروژد آلومینیوم، PF>0.9	
 <p>چراغ خیابانی LED COB</p>	۴۹	۵۰	آفتابی/مهتابی آفتابی ملایم	متغیر	چراغ ۵۰ وات، دارای شارنوری ۵۰۰۰ لومن، جنس بدنه اکستروژد آلومینیوم، در رنگ نورهای مهتابی (۶۵۰۰k) و آفتابی (۳۰۰۰k)	
	۵۰	۱۰۰	آفتابی/مهتابی آفتابی ملایم	متغیر	چراغ ۱۰۰ وات، دارای شارنوری ۱۰۰۰۰ لومن، جنس بدنه اکستروژد آلومینیوم، در رنگ نورهای مهتابی (۶۵۰۰k) و آفتابی (۳۰۰۰k)	
	۵۱	۱۵۰	آفتابی/مهتابی آفتابی ملایم	متغیر	چراغ ۱۵۰ وات، دارای شارنوری ۱۵۰۰۰ لومن، جنس بدنه اکستروژد آلومینیوم، در رنگ نورهای مهتابی (۶۵۰۰k) و آفتابی (۳۰۰۰k)	
	۵۲	۲۰۰	آفتابی/مهتابی آفتابی ملایم	متغیر	چراغ ۲۰۰ وات، دارای شارنوری ۲۰۰۰۰ لومن، جنس بدنه اکستروژد آلومینیوم، در رنگ نورهای مهتابی (۶۵۰۰k) و آفتابی (۳۰۰۰k)	
 <p>چراغ جت لایت LED COB</p>	۵۳	۵	آفتابی/مهتابی انبه‌ای	۳۰	چراغ ۵ وات، زاویه نوردهی ۲۴ درجه، دارای شارنوری ۵۰۰ لومن، جنس بدنه آلومینیوم	
	۵۴	۱۰	آفتابی/مهتابی انبه‌ای	۱۵	چراغ ۱۰ وات، زاویه نوردهی ۳۰ درجه، دارای شارنوری ۱۰۰۰ لومن، جنس بدنه آلومینیوم	
 <p>چراغ وال‌واشر</p>	۵۵	سفارشی	آفتابی/مهتابی آفتابی ملایم	سفارشی	در توان‌ها و ابعاد مختلف، بدنه اکستروژد آلومینیوم، IP68 قابل سفارش با مشخصات مختلف	

* مشخصات فنی ویژه و شرایط فروش متفاوت دارد.

نام	ردیف	توان مصرفی (W)	رنگ نور	تعداد در کارت (عدد)	شرح	تصویر
لامپ LED حبابی DIMMABLE	06	۷ وات ۲۲۰ ولت AC	مهتابی / آفتابی آفتابی ملایم	۱۰۰	لامپ ۷ وات دیمرپذیر، با کلاhek E۲۷، شار نوری آن بسته به کاربرد در صنایع مختلف مانند مرغداری، هوشمندسازی و... بین ۴۵۰ الی ۷۷۰ لومن و در رنگ های مهتابی (۶۵۰۰K) و آفتابی (۳۰۰۰K) و آفتابی ملایم (۴۰۰۰K)	
	0۷	۷ وات ۴۴ ولت AC	مهتابی / آفتابی آفتابی ملایم	۱۰۰	لامپ ۷ وات دیمرپذیر، با کلاhek E۲۷، شار نوری آن بسته به کاربرد در صنایع مختلف مانند مرغداری، هوشمندسازی و... بین ۳۵۰ الی ۵۵۰ لومن و در رنگ نورهای مهتابی (۶۵۰۰K) و آفتابی (۳۰۰۰K) و آفتابی ملایم (۴۰۰۰K)	
لامپ رشد گیاه LED COB	0۸	۳۶	سفید گیاهی سرخابی گیاهی	سفارشی	لامپ رشد گیاه ۳۶ وات، زاویه پرتاب نور ۱۲۰ درجه، جنس بدنه آلومینیوم، دارای شار نوری (۲۸۰۰ سرخابی گیاهی)، (۳۴۰۰ سفید گیاهی)	

۰۵۱-۳۷۱۳۳۲۹۱-۳

afrough_lighting_co

www.afrough.com

afrough.lighting.co

info@afrough.com

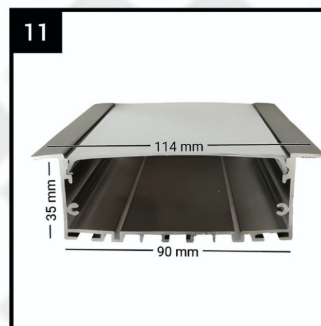
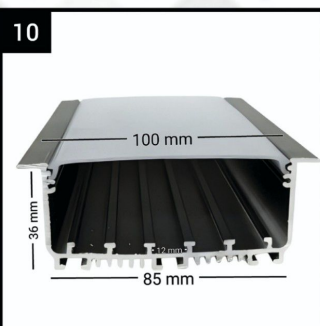
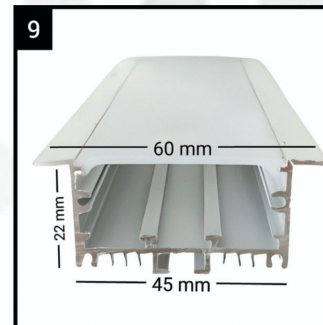
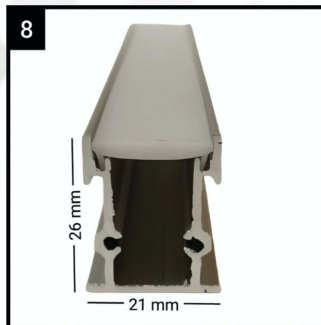
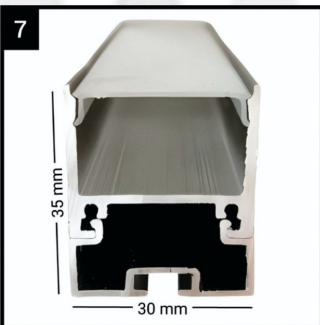
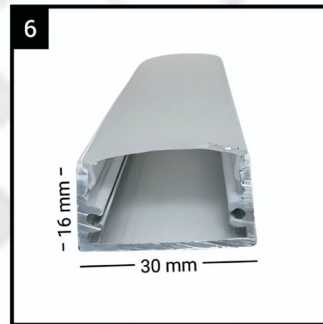
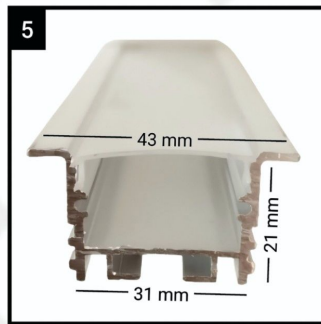
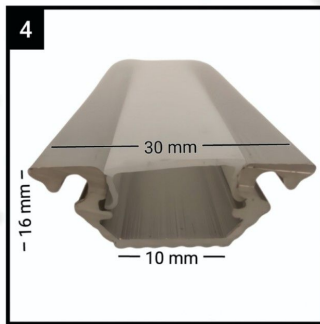
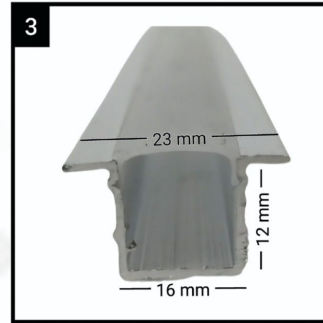
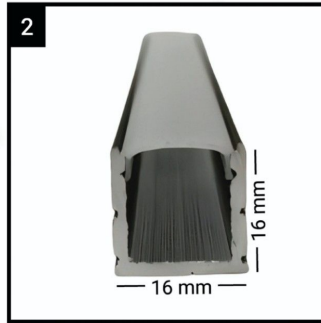
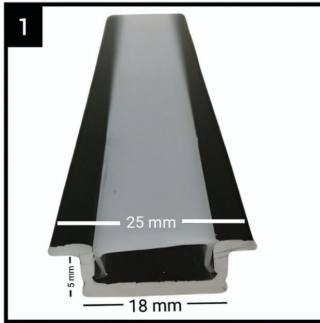
کارشناسان فروش ما آماده پاسخگویی به شما عزیزان می باشند



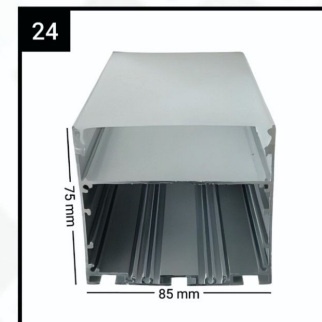
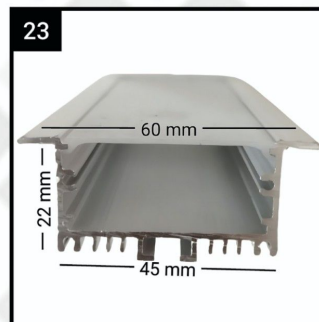
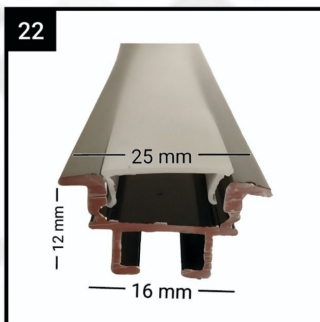
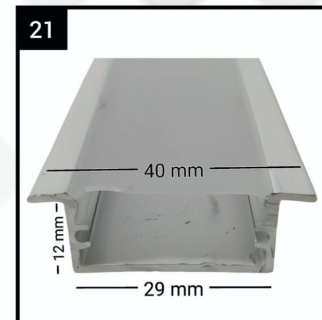
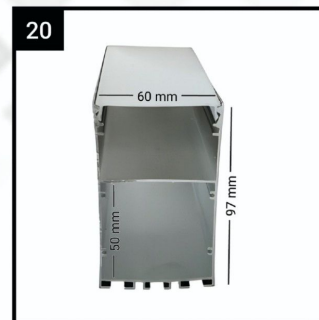
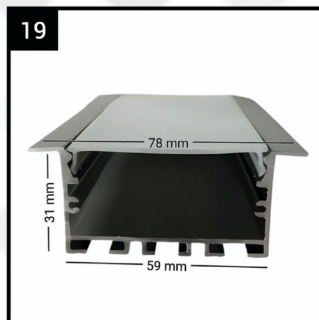
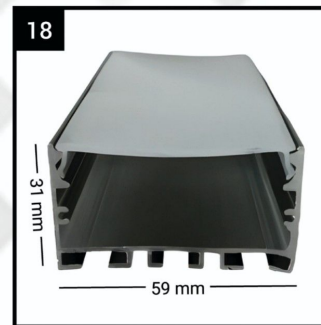
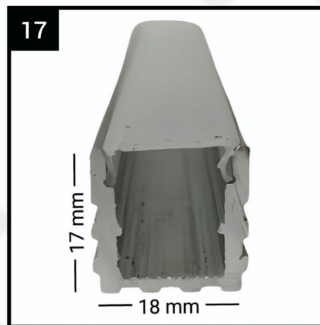
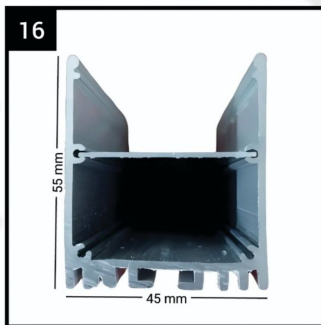
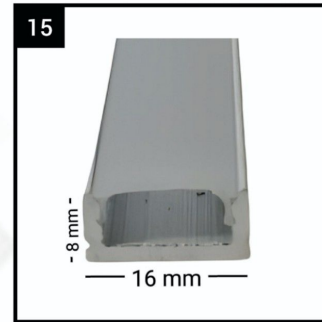
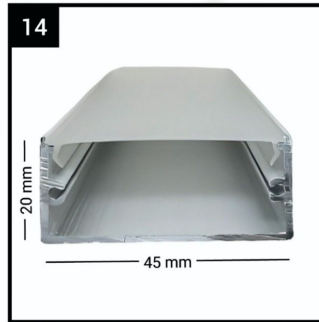
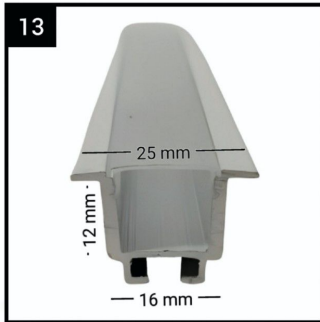
دارنده گواهینامه ISO ۹۰۰۲
از شرکت SGS سوئیس

مشخصات فنی ویژه و شرایط فروش متفاوت دارد.

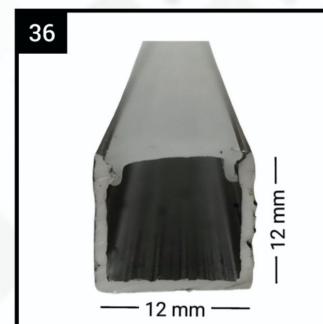
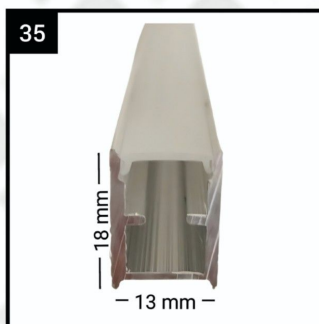
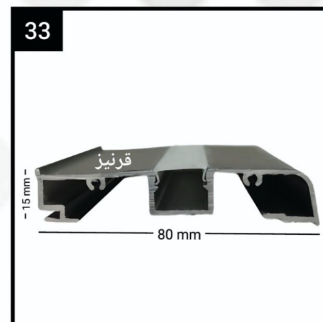
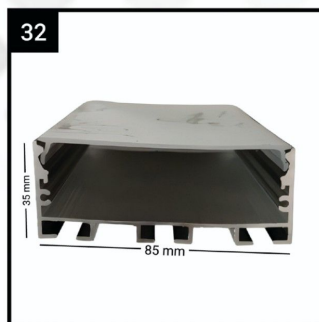
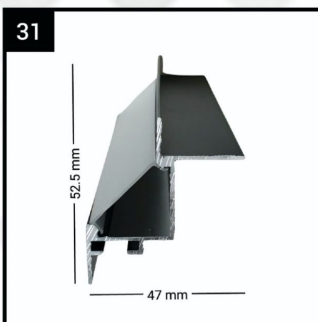
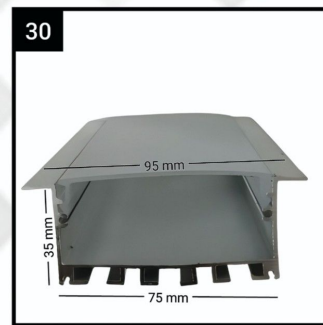
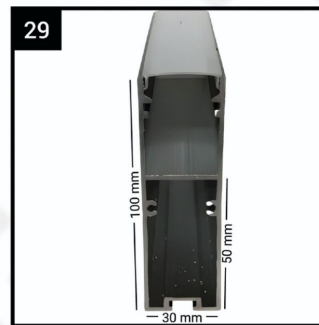
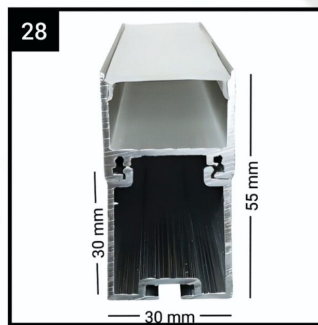
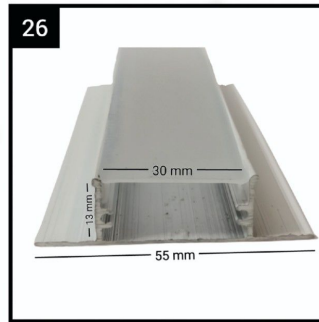
لیست فریم‌های چراغ لاینر توکار و روکار (ردیف ۲۹ لیست)



لیست فریم‌های چراغ لاینر توکار و روکار (ردیف ۲۹ لیست)



لیست فریم‌های چراغ لاینر توکار و روکار (ردیف ۲۹ لیست)



لیست فریم‌های چراغ لاینر توکار و روکار (ردیف ۲۹ لیست)

